

بخش ۴
سوخت رسانی

فهرست

صفحه	عنوان
	سیستم سوخت‌رسانی
	اطلاعات عمومی
	شرح
	عملکرد
	مشخصات
	ابزار مخصوص
	نمودارهای برقی
	عیب‌یابی و تست
	آزمایش فشار سوخت
	سرویس در خودرو
	روند متعادل‌سازی فشار سوخت
	شرح
	پمپ سوخت
	شرح
	عملکرد
	بازکردن و نصب مجدد
	بازرسی پمپ سوخت
	فیلتر سوخت
	شرح
	عملکرد
	بازکردن و نصب مجدد
	ریل انژکتور سوخت
	شرح
	عملکرد
	بازکردن و نصب مجدد - ۱/۶ لیتر و ۱/۸ لیتر و ۲ لیتر
	بازکردن و نصب مجدد - ۲/۴ لیتر
	انژکتور سوخت
	شرح
	عملکرد
	بازکردن و نصب مجدد - ۱/۶ لیتر و ۱/۸ لیتر و ۲ لیتر
	بازکردن و نصب مجدد - ۲/۴ لیتر
	بازرسی انژکتور سوخت
	رگولاتور فشار سوخت با موتور ۲/۴ لیتر میتسویشی
	شرح
	عملکرد
	بازکردن و نصب مجدد
	بررسی رگولاتور انژکتور سوخت

اطلاعات عمومی

شرح

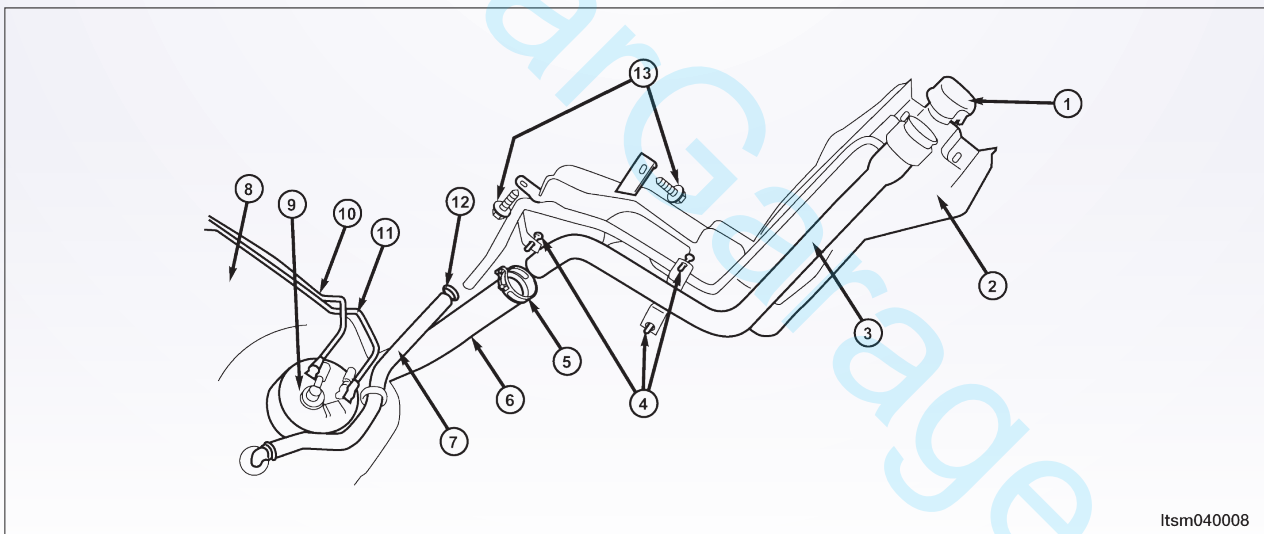
سیستم سوخت متشکل از یک تانک سوخت با یک مخزن، پمپ سوخت، فیلتر سوخت، خط سوخت‌رسانی، مسیر سوخت، ضربه‌گیر مسیر سوخت و انژکتورهای سوخت می‌باشد. واحد کنترل موتور (ECM) سیستم سوخت را بر اساس سیگنال‌های ورودی کنترل میکند. واحد ایموبلایزر immobilizer برای فعال‌سازی سیستم سوخت، سیگنال می‌دهد. اگر ECM سیگنال مناسب از واحد immobilizer دریافت نکند، به سیستم سوخت اجازه عمل کردن نمی‌دهد.

- موتور ACTECO از یک سیستم سوخت‌رسانی بی‌بازگشت استفاده می‌کند.
- موتور MITSUBISHI از یک سیستم سوخت‌رسانی سوخت بازگشت‌ناپذیر استفاده می‌کند.

اخطار!

به هنگام کار بر روی یا نزدیک به اجزا مرتبط با سوخت از سیگار کشیدن یا ایجاد هر نوع شعله، اجتناب فرمایید. مخلوط‌ها قابلیت اشتعال‌پذیری بالا دارند و ممکن است مشتعل شوند. عدم توجه به این دستورالعمل ممکن است به خطرات جبران‌ناپذیری منجر شود.

مجموعه سیستم سوخت‌رسانی



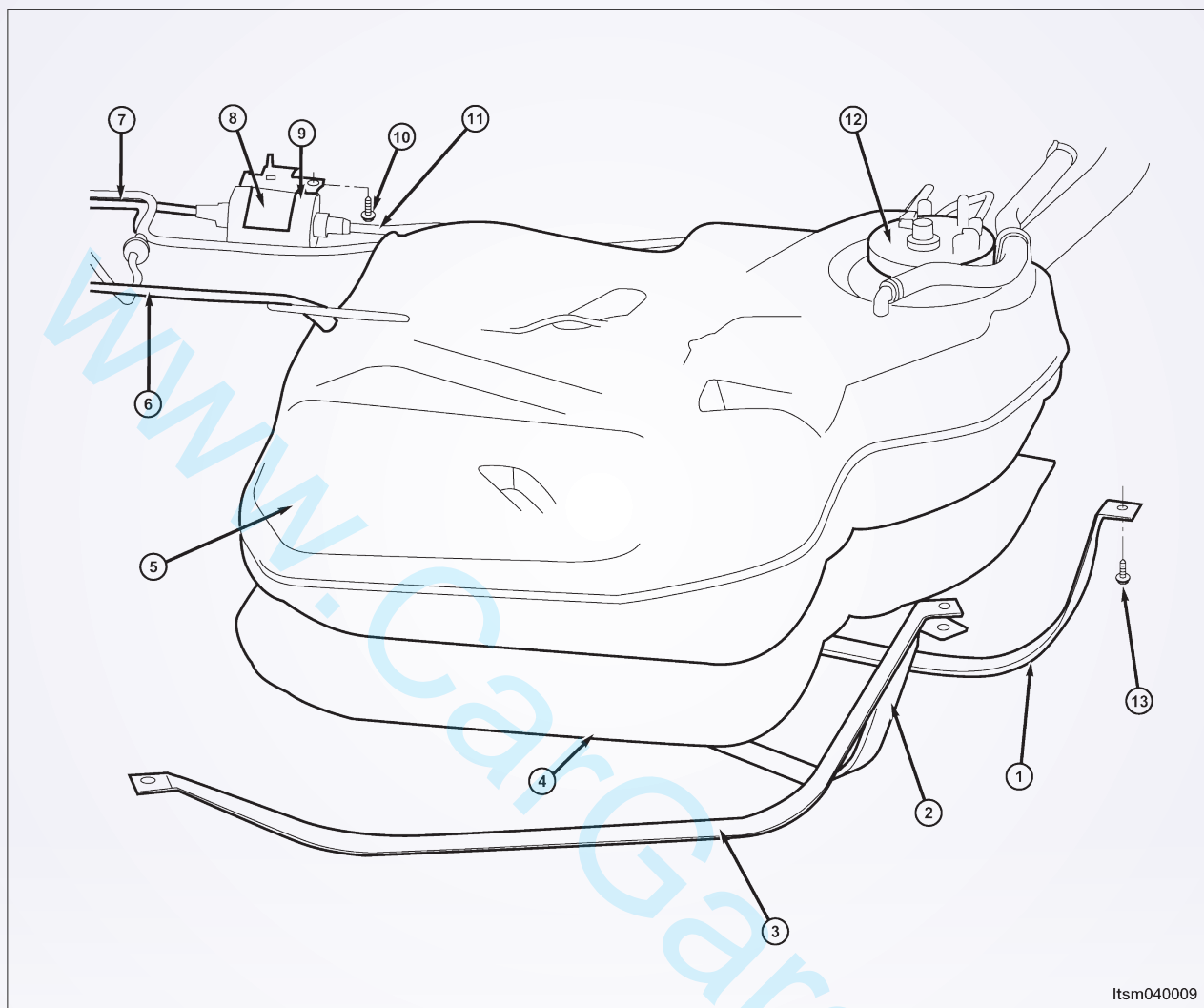
Itsm040008

۸- مجموعه مخزن سوخت
۹- مجموعه پمپ سوخت الکتریکی
۱۰- مجموعه لوله سوخت‌رسانی
۱۱- مجموعه لوله بازگشت سوخت
۱۲- بست لوله لاستیکی
۱۳- پیچ

۱- مجموعه درپوش فیلتر سوخت
۲- محافظ فیلتر سوخت
۳- نصب مجرای فیلتر سوخت
۴- پیچ
۵- بست لوله لاستیکی
۶- لوله فیلتر سوخت
۷- لوله هوای فیلتر سوخت

اطلاعات عمومی

مجموعه مخزن سوخت



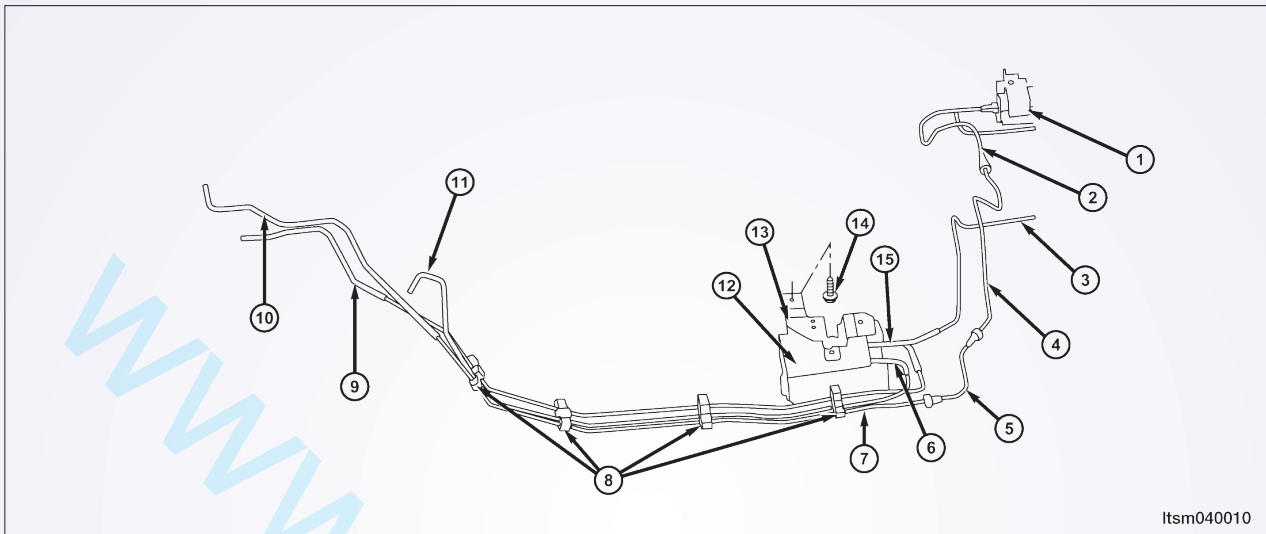
Itsm040009

۸- براکت فیلتر سوخت
۹- نصب فیلتر سوخت
۱۰- پیچ
۱۱- لوله سوخت‌رسانی
۱۲- مجموعه پمپ سوخت الکتریکی
۱۳- پیچ

۱- نوار شماره ۱ مخزن سوخت
۲- نوار شماره ۲ مخزن سوخت
۳- نوار شماره ۳ مخزن سوخت
۴- محافظ مخزن سوخت
۵- مخزن سوخت
۶- شلنگ بخار
۷- مجموعه لوله‌های برگشت سوخت و سوخت‌رسانی

اطلاعات عمومی

مجموعه سیستم خروج گازها



Itsm040010

۹- شلنگ شماره ۵ بخار
۱۰- شلنگ سوخت رسانی
۱۱- مجرای هوا
۱۲- مجموعه کانیستر
۱۳- مجموعه براکت کانیستر
۱۴- پیچ
۱۵- شلنگ شماره ۱ بخار

۱- مجموعه فیلتر سوخت
۲- لوله‌های برگشت سوخت و سوخت رسانی
۳- شلنگ شماره ۱ بخار
۴- شلنگ شماره ۳ سوخت رسانی
۵- شلنگ شماره ۴ سوخت رسانی
۶- مجرای هوا
۷- شلنگ شماره ۵ سوخت رسانی
۸- بست‌های شلنگ

عملکرد

سیستم سوخت رسانی زمانی فعال می‌شود که به شرایط زیر برسد:

- روشن کردن سوئیچ احتراق (موتور خاموش)، سیستم سوخت رسانی بعد از ۳ تا ۶ ثانیه فعال می‌شود.
- واحد کنترل موتور (ECM) یک سیگنال حس گر موقعیت میل لنگ (CKP) دریافت می‌کند.

انژکتورهای سوخت سوپاپ‌های سولنوییدی هستند که جریان سوخت به هر سیلندر را اندازه‌گیری می‌کنند. انژکتورهای سوخت در هنگام عملکرد موتور دائماً باز و بسته می‌شوند. مقدار سوخت در بازهی زمانی که انژکتور سوخت باز نگه داشته شده، کنترل می‌شود. انژکتورهای سوخت با یک منبع ۱۲ ولت تغذیه می‌شوند و از سمت مدار زمین توسط ECM کنترل می‌شود. عملکرد پمپ در استراتژی کنترل سیستم سوخت تعریف می‌شود و با ECM کنترل می‌شود.

مشخصات

مشخصات گشتاور

توضیحات	گشتاور (N.M)
پیچ‌های نگه‌دارنده مسیر سوخت	۱۱
پیچ‌های مونتاژ فیلتر سوخت	۱۰

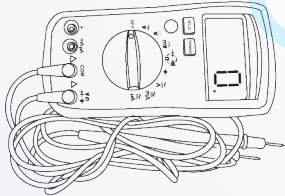
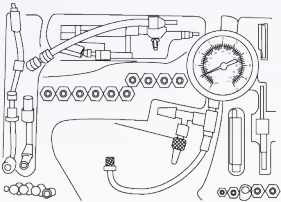
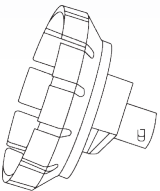
اطلاعات عمومی

مشخصات فشار سوخت

فشار	۲،۱،۸،۱،۶ لیتر
۴۰۰ کیلو پاسکال (۴ بار)	فشار سوخت در مسیر سوخت - موتور روشن
۴۰۰-۴۲۰ کیلو پاسکال (۴-۴،۲ بار)	فشار سوخت در مسیر سوخت - موتور بیبار
۳۸۰ کیلو پاسکال (۳،۸ بار) در ۱۰ دقیقه	فشار سوخت در مسیر سوخت - موتور خاموش

فشار	۲/۴ لیتر
۳۲۹ کیلو پاسکال (۳/۲۹ بار)	فشار سوخت در مسیر - موتور روشن
۳۲۰ - ۳۵۰ کیلو پاسکال (۳/۲ - ۳/۵ بار)	فشار سوخت در مسیر - موتور بی بار
۳۵۰ کیلو پاسکال (۳/۵ بار) در ۱۰ دقیقه	فشار سوخت در مسیر - موتور خاموش

ابزار مخصوص

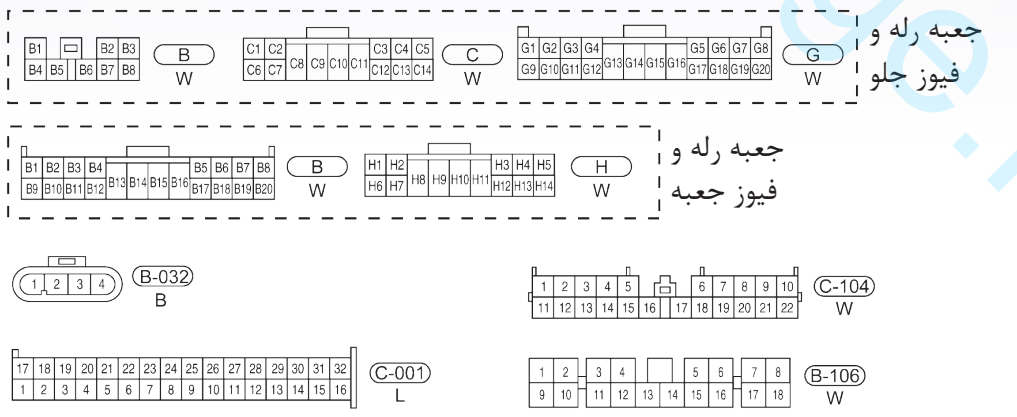
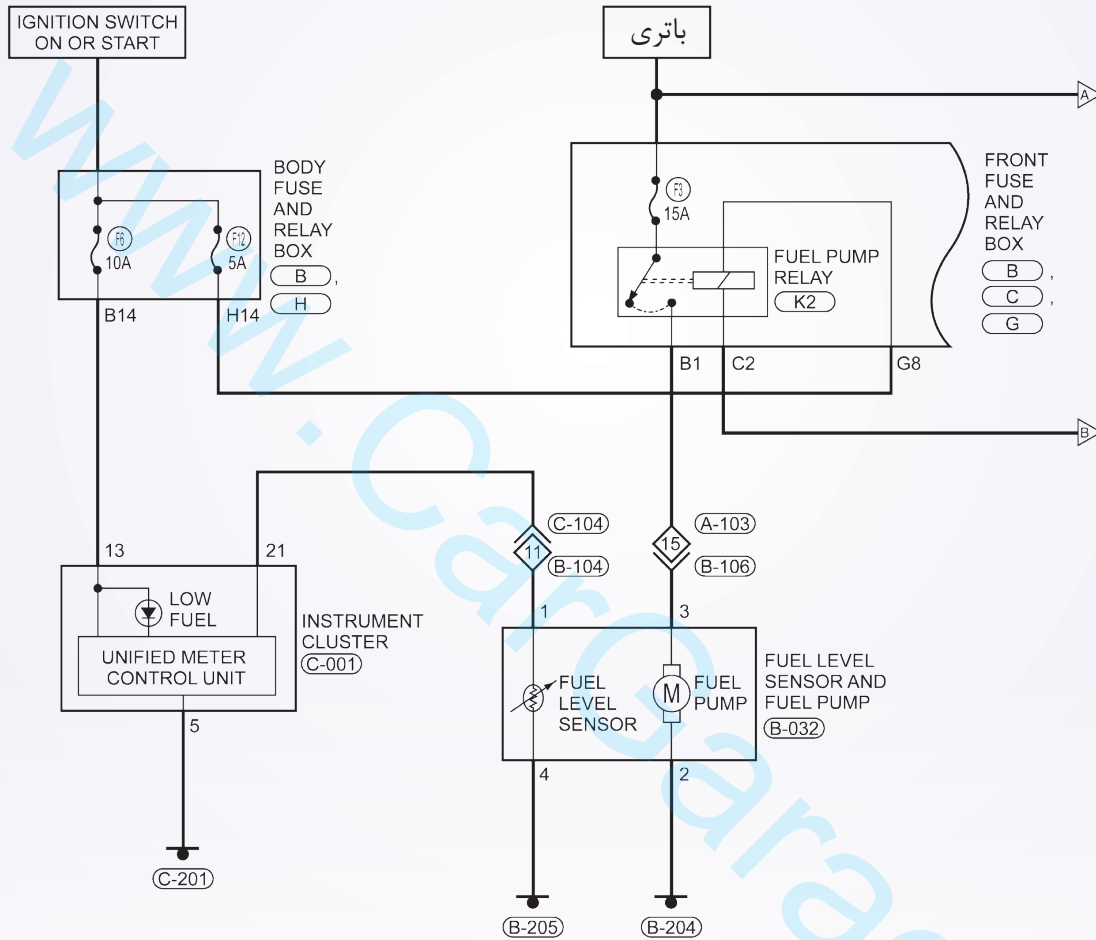
 <p>besm030002</p>	<p>مولتی متر دیجیتال ۱۷ B و ۱۵ B</p>
 <p>besm030008</p>	<p>فشارسنج سوخت</p>
 <p>ltsm040011</p>	<p>جداکننده پمپ سوخت CH-20032</p>

اطلاعات عمومی

نمودارهای برقی

سیستم سوخت رسانی (صفحه ۱ از ۶)

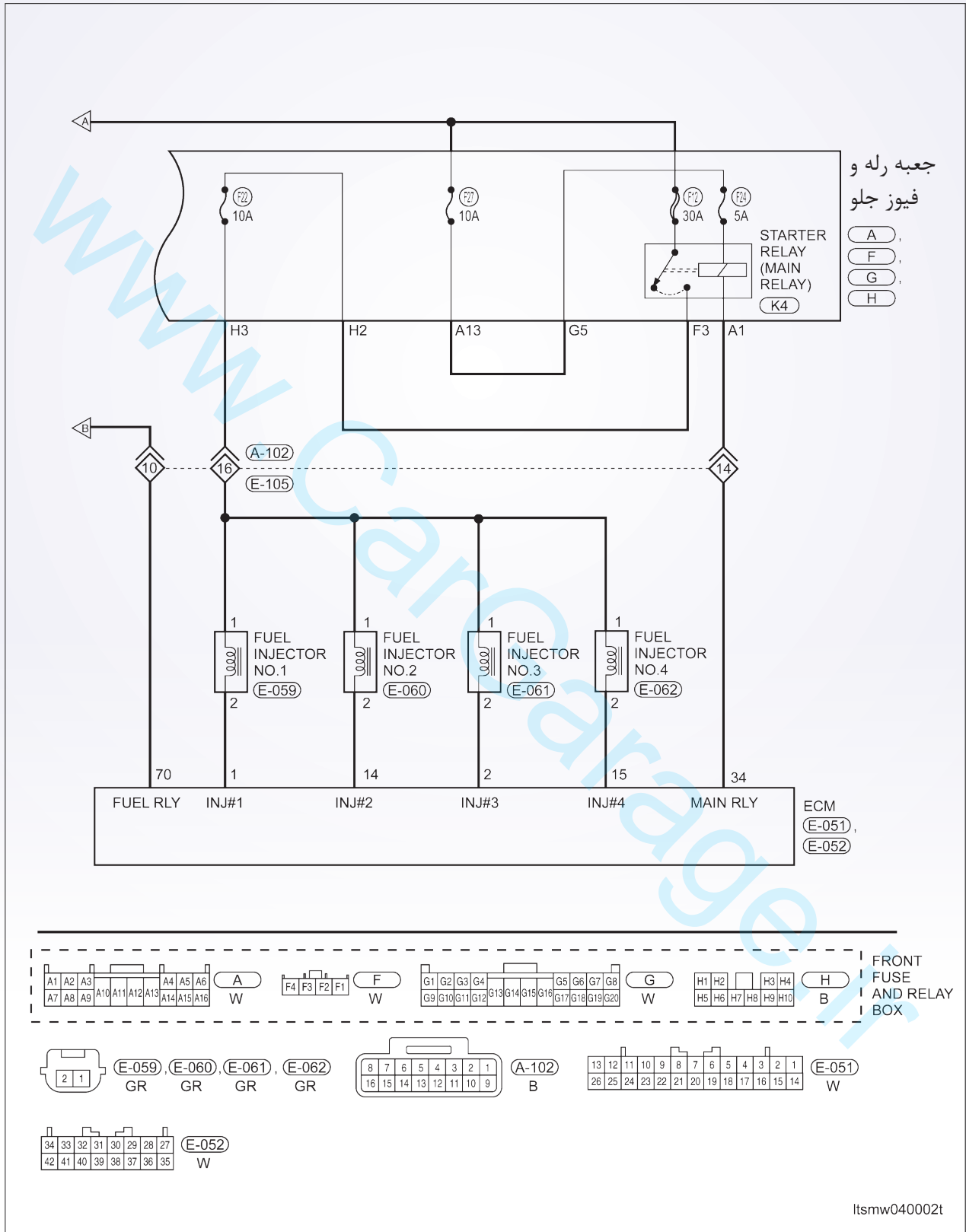
سوخت رسانی - با سیستم موتور L۲،۴ میتسویشی



Itsmw040001t

اطلاعات عمومی

سیستم سوخت رسانی (صفحه ۲ از ۶)

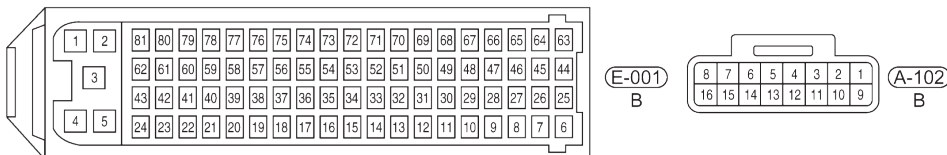
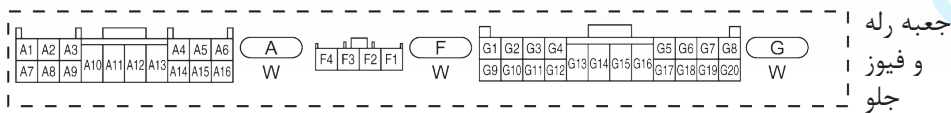
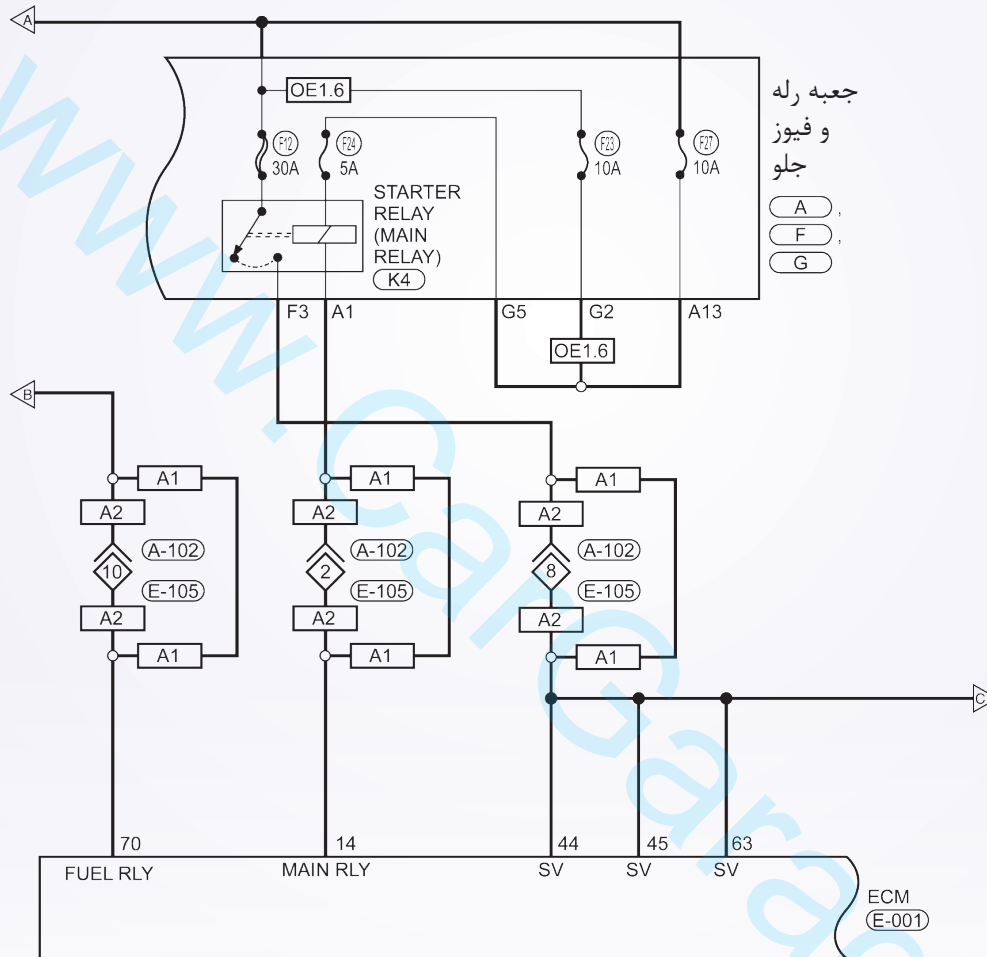


Itsmw040002t

اطلاعات عمومی

سیستم سوخت رسانی (صفحه ۴ از ۶)

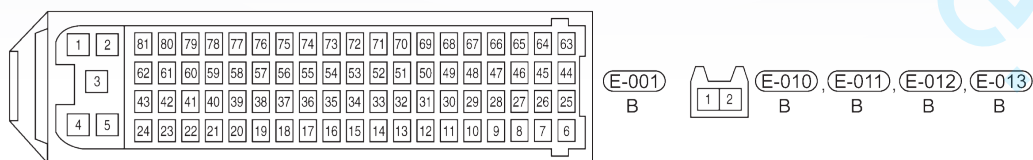
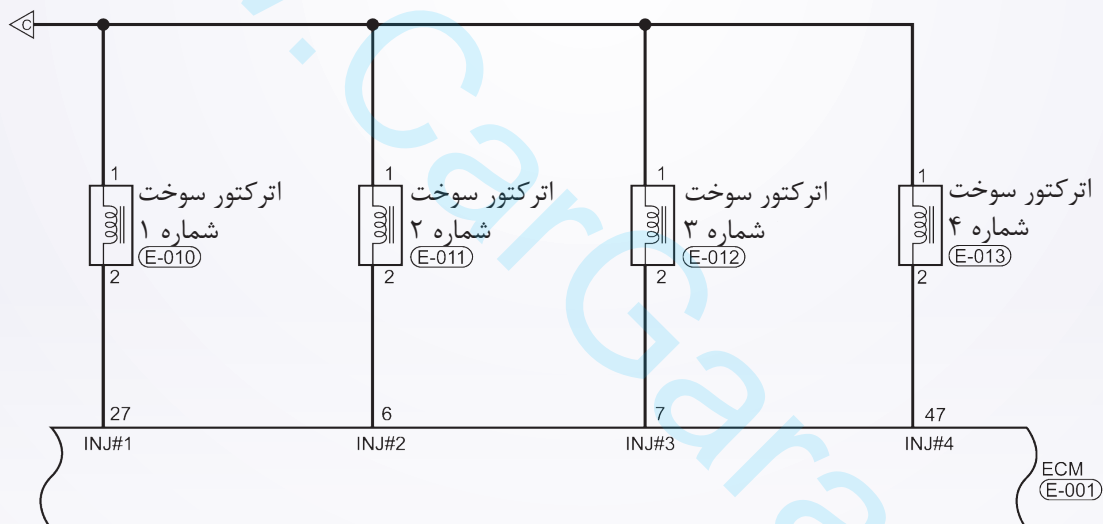
- A1 : سیستم موتور ۱.۶-۱.۸ لیتر ACTECO
- A2 : سیستم موتور ۲ لیتر ACTECO
- OE1.6 : WITH 1.6L ENGINE SYSTEM WITHOUT EOBD



Itsmw040004t

اطلاعات عمومی

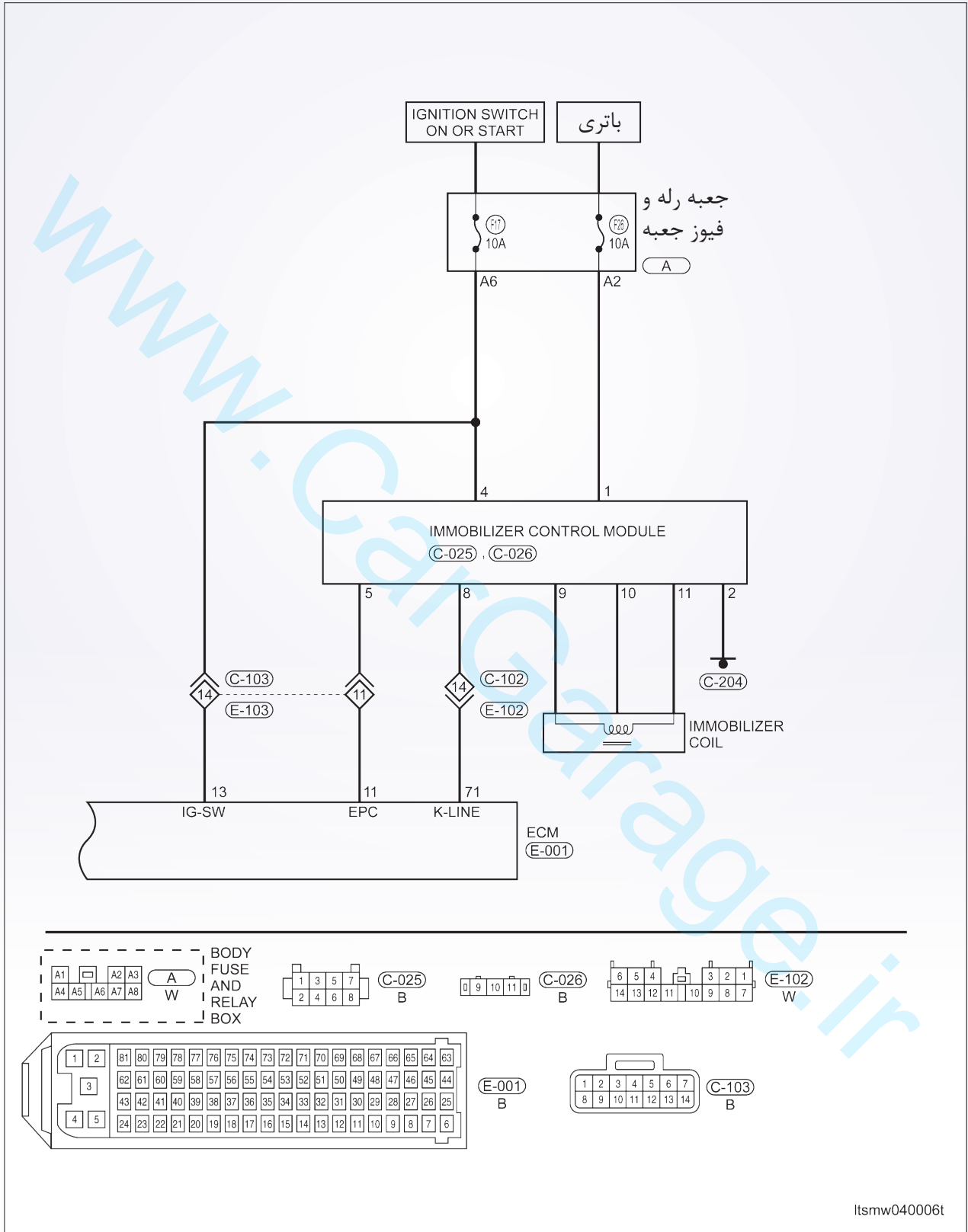
سیستم سوخت رسانی (۵ از ۶)



Itsmw040005t

اطلاعات عمومی

سیستم سوخت رسانی (۶ از ۶)



ltsmw040006t

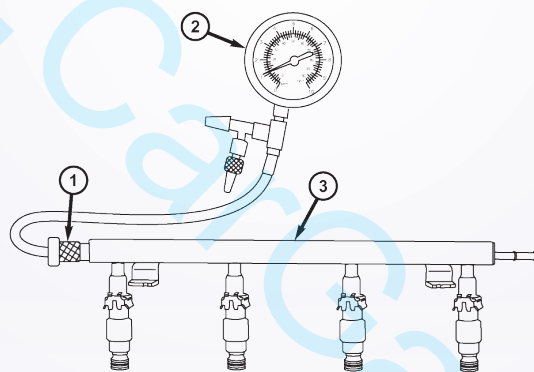
عیب یابی و تست

تست فشار سوخت

اخطار!

سوخت در سیستم سوخت حتی وقتی که موتور کار نمی کند، تحت فشار بالا باقی می ماند. قبل از سرویس کردن یا جدا کردن هر کدام از بخش های مسیر سوخت یا اجزا سیستم سوخت، فشار سیستم برای جلوگیری از پاشش اتفاقی باید متعادل شود (به روش متعادل سازی فشار سوخت در قسمت ۴ سوخت رسانی مراجعه شود). کوتاهی در انجام این دستورالعمل ممکن است منجر به صدمات جدی یا مرگ شود.

روش زیر را برای تست صحیح فشار سوخت به کار گیرید.



اخطار!

برای جلوگیری از پاشیده شدن بنزین، دور شلنگ ها پارچه بپیچید.

- ۱- سرپوش محافظ را بیرون آورید و فشارسنج (۲) را به اتصالات فشار دریچه روی ریل سوخت (۳) متصل کنید.
- ۲- موتور را روشن و گرم کنید و به اعداد فشارسنج توجه کنید:

۱،۶، ۱،۸ و ۲ لیتر

- فشار سوخت در بیباری: ۴۲۰ - ۴۰۰ کیلو پاسکال (۲،۴ - ۴ بار)

عیب‌یابی و تست

۲,۴ لیتر

- فشار سوخت در بی‌باری: ۳۵۰ - ۳۲۰ کیلو پاسکال (۳,۵ - ۳,۲ بار)
 - ۳- اگر موتور کار می‌کند اما فشار کم‌تر از فشار می‌نیمن است، موارد زیر را چک کنید: ممکن است در مسیر سوخت تا پمپ سوخت گره (پیچ‌خوردگی) رخ داده باشد، در این صورت عیب را رفع کنید. فیلتر سوخت را برای انسداد (گرفتگی) چک کنید و اگر نیاز بود، فیلتر سوخت را تعویض کنید (به جدا کردن و نصب فیلتر سوخت در بخش ۴ سوخت‌رسانی، مراجعه شود).
 - پمپ سوخت را چک کنید و اگر نیاز بود آن را تعویض نمایید (به جدا کردن و نصب پمپ سوخت در بخش ۴ سوخت‌رسانی، مراجعه شود).
 - ۴- اگر فشار بیش‌تر از فشار ماکزیمم باشد، پمپ سوخت الکتریکی سالم است اما رگلاتور فشار سوخت معیوب است. رگلاتور فشار سوخت را تعویض نمایید (به جدا کردن و نصب پمپ سوخت در بخش ۴ سوخت‌رسانی مراجعه شود).
- توجه:**
- رگلاتور فشار سوخت ۱,۶، ۱,۸ و لیتر با پمپ سوخت یک‌پارچه است و نمیتوان آن را به طور جداگانه سرویس نمود.
 - رگلاتور فشار سوخت ۲,۴ لیتر به مسیر سوخت متصل شده است و به طور جداگانه قابل سرویس است.
 - ۵- سرپوش محافظ اتصالات فشار دریچه (۱) را روی ریل سوخت نصب کنید.
- در هنگام تست کردن، فشارهای سوخت باید مشاهده شود:

فشار سوخت - ۱,۶ و ۱,۸ و ۲ لیتر	
موتور روشن	۴۰۰ Kpa (bar۴)
موتور بی‌بار	۴۲۰ - ۴۰۰ Kpa (bar ۴-۴,۲)
موتور خاموش	۳۸۰ Kpa (bar۳,۸) در ۱۰ دقیقه

فشار سوخت در موتور ۲/۴ لیتر	
موتور روشن	۳۲۹ Kp (۳/۲۹ بار)
موتور بی‌بار	۳۵۰-۳۲۰ کیلو پاسکال (۳/۲ - ۳/۵ بار)
موتور خاموش	۳۵۰ کیلو پاسکال (۳/۵ بار) در ۱۰ دقیقه

جدول عیب‌یابی سیستم سوخت

وضعیت	دلایل احتمالی	تصحیح
استارت نزدن / استارت سخت / استارت و سپس متوقف شدن	<ul style="list-style-type: none"> • سوخت آلوده • فشار سوخت پایین • فیلتر سوخت مسدود شده • رله پمپ سوخت از کار افتاده • خطوط سوخت مسدود شده یا سوراخ است • رگلاتور فشار سوخت بررسی شود 	<ul style="list-style-type: none"> • خشک کردن، شستن و دوباره پر کردن سیستم سوخت • چک کردن فشار پمپ سوخت • تعویض فیلتر سوخت • تست کردن رله پمپ سوخت • بازدید / تعویض قسمت‌های مسیر سوخت در صورت نیاز، خالی کردن هوای سیستم سوخت • بازدید / تعویض پمپ سوخت اگر لازم باشد.

عیب‌یابی و تست

وضعیت	دلایل احتمالی	تصحیح
متوقف شدن تحت حرکت پرشتاب/ اتلاف فشار سوخت	<ul style="list-style-type: none"> • فیلتر سوخت آسیب دیده یا بیش از حد استفاده شده • سوخت آلوده • مخزن سوخت آسیب دیده 	<ul style="list-style-type: none"> • تعویض فیلتر سوخت • شستن، خشک کردن و دوباره پر کردن سیستم سوخت. • تعویض مخزن سوخت.
مخزن سوخت را نمی‌توان دوباره پر کرد/ زمانی که درپوش برداشته می‌شود، در مخزن سوخت فشار بیش از اندازه است	<ul style="list-style-type: none"> • دریچه، شلنگ یا خطوط تغذیه مخزن سوخت معیوب اسب، یا چسبناک شده 	<ul style="list-style-type: none"> • بازدید و تعمیر دریچه، شلنگ و خطوط، تعویض مخزن سوخت

جدول عیب‌یابی پمپ سوخت

وضعیت	دلایل احتمالی	تصحیح
علایم پمپ سوخت معیوب	<ul style="list-style-type: none"> • عملکرد پر سر و صدا • شتاب ناچیز • عدم استارت زدن (اشکال در استارت زدن) 	<ul style="list-style-type: none"> • تعویض پمپ سوخت
دلایل برای معیوب بودن پمپ سوخت	<ul style="list-style-type: none"> • تراکم آلاینده‌ها که باعث ایجاد یک لایه عایق می‌شود • غلاف و آرمیچر پمپ سوخت مسدود شده‌اند • اجزا سنسور سوخت فرسوده 	<ul style="list-style-type: none"> • تعویض پمپ سوخت

جدول عیب‌یابی انژکتور سوخت

وضعیت	دلایل احتمالی	تصحیح
علایم انژکتور(های) سوخت معیوب	<ul style="list-style-type: none"> • بی‌باری ضعیف • شتاب پایین • عدم استارت زدن (اشکال در استارت زدن) 	<ul style="list-style-type: none"> • تعویض انژکتور(های) سوخت
دلایل برای معیوب بودن انژکتور سوخت	<ul style="list-style-type: none"> • تراکم آلاینده‌ها درون انژکتور که منجر به نیازمندی به تعمیر و نگهداری می‌شود 	<ul style="list-style-type: none"> • تمیز کردن انژکتورها به طور منظم بایک روش تأیید شده تعمیر و نگهداری

سرویس در خودرو

پمپ سوخت را تأمین میکند. زمانی که ECM یک سیگنال سرعت موتور از سنسور موقعیت میل‌لنگ و یک سیگنال از واحد کنترل ایموبیلیز در یافت میکند، ECM به رله پمپ سوخت انرژی خواهد داد.

تذکر:

- پمپ سوخت الکتریکی بسته به نیاز موتور عملکرد متفاوتی دارد
- برای سرویس، شماره قطعی پمپ سوخت تعویضی باید با پمپ سوخت اصلی یکسان باشد.
- پمپ سوخت خشک را به کار نیندازید. زیرا به پمپ سوخت صدمه خواهد زد.
- مخزن سوخت و لوله‌کشی‌ها را تمیز نگاه دارید و اگر پمپ سوخت تعویض شد، فیلتر سوخت را تعویض کنید.

باز کردن و نصب مجدد

اخطار!

فشار سیستم سوخت را قبل از سرویس اجزا داخلی، تخلیه کنید. خودرو را در مکان‌هایی با تهویه مناسب و دور از مواد محترقه و آتش سرویس کنید. هیچ‌گاه هنگام سرویس خودرو سیگار نکشید (دخانیات مصرف نکنید)، زیرا ممکن است منجر به صدمات بدنی یا مرگ شود.

تذکر:

ابزار مخصوص زیر برای پروسه‌ی تعمیر مورد نیاز است:

- 20032 - CH - جداکننده پمپ سوخت
- ۱- فشار سیستم سوخت را آزاد سازید (به روند متعادل‌سازی فشار سوخت در بخش ۴ سوخت‌رسانی مراجعه شود).
- ۲- کابل منفی باتری را قطع کنید.
- ۳- ضربه‌گیر عقبی را جدا سازید.

روند متعادل‌سازی فشار سوخت

شرح

اخطار!

سوخت در سیستم سوخت‌رسانی حتی زمانی که موتور کار نمی‌کند، تحت فشار بالا باقی می‌ماند. قبل از سرویس کردن یا جدا کردن هر کدام از قسمت‌های خطوط سوخت یا اجزا سیستم سوخت، فشار سیستم سوخت برای جلوگیری از پاشش اتفاقی سوخت باید متعادل شود. کوتاهی در انجام این دستورالعمل ممکن است منجر به صدمات جدی یا مرگ شود.

فرایند زیر را برای متعادل‌سازی فشار سوخت سیستم سوخت به کار گیرید:

- ۱- پوشش جعبه‌ی رله و فیوز جلو را بردارید.
- ۲- رله پمپ سوخت را تشخیص دهید و آن را از جعبه‌ی رله و فیوز جلو بیرون آورید.
- ۳- موتور را استارت کنید و به کار بیندازید تا متوقف شود.
- ۴- سعی کنید موتور را دوباره راه‌اندازی کنید تا زمانی که دیگر قادر به کار کردن نباشد.
- ۵- سویچ را در حالت خاموش قرار دهید.

پمپ سوخت

شرح

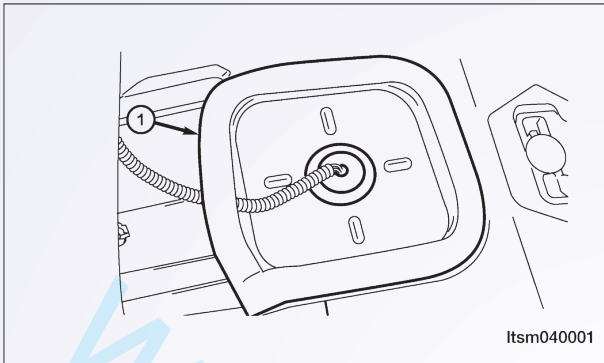
پمپ سوخت شامل موتور پمپ سوخت و سنسور میزان سوخت می‌باشد.

عملکرد دستگاه

واحد کنترل موتور (ECM) بعد از این که موتور روشن شود، رله پمپ سوخت را برای چندین ثانیه به کار می‌اندازد. زمانی که رله به کار بیافتد، ولتاژ مورد نیاز

سرویس در خودرو

۴- درپوش پمپ سوخت را جدا سازید (۱).

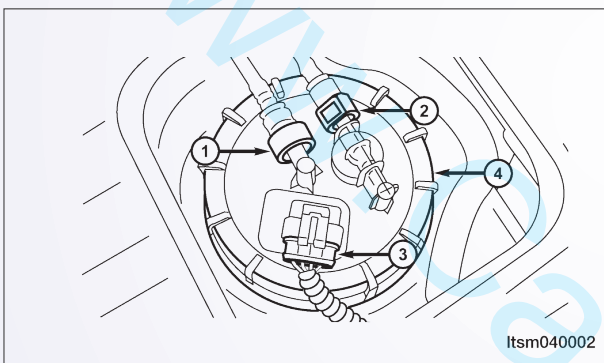


۵- رابط پمپ سوخت (۳) و شلنگ سوخت رسانی (۲)

و شلنگ برگشت سوخت (۱) را جدا سازید.

۶- از ابزار مخصوص CH-20032 استفاده کنید،

درپوش مونتاژ پمپ سوخت (۴) را جدا سازید.



۷- پمپ سوخت را به بالا بکشید و آن را از مخزن

سوخت خارج سازید.

اخطار!

در هنگام کار با اجزا مرتبط با سوخت سیگار نکشید و از مصرف سیگار یا ایجاد هر گونه شعله بپرهیزید. مخلوط‌های با قابلیت اشتعال بالا همیشه ممکن است مشتعل شوند. کوتاهی در انجام این دستورالعمل ممکن است منجر به صدمات بدنی یا مرگ شود.

در هنگام کار با اجزا مرتبط با سوخت از حمل وسایل الکترونیکی شخصی نظیر تلفن‌های همراه، پیجرها یا هر گونه وسایل صوتی بپرهیزید.

مخلوط‌های با قابلیت اشتعال بالا همیشه ممکن است مشتعل شوند. کوتاهی در انجام این دستورالعمل ممکن است منجر به صدمات بدنی یا مرگ شود.

در هنگام حمل سوخت، همیشه اقدامات ایمنی حمل سوخت را انجام دهید و آمادگی لازم را در صورت بیرون ریختن سوخت داشته باشید. سوخت ریخته شده ممکن است توسط اجزا داغ خودرو یا دیگر منابع احتراق، مشتعل شود. کوتاهی در انجام این دستورالعمل ممکن است منجر به صدمات بدنی یا مرگ شود.

تذکر:

مطمئن شوید که سوخت به داخل خودرو نریزد.

۸- پمپ بنزین را روی یک وجه آن کج کنید و بنزین را از پمپ بنزین خارج سازید و پمپ بنزین را از خودرو خارج کنید.

تذکر: برای تمیز نگاه داشتن مخزن بنزین و دوری از صدمات و ورود مواد خارجی، آن را کاملاً با کیسه‌های پلاستیکی یا چیزی شبیه آن‌ها بپوشانید.

سرویس در خودرو

- ۹- نوار آببندی مخزن بنزین را جدا کنید و دور بباندازید.
 ۱۰- نصب در جهت عکس دستورالعمل جداسازی انجام می شود.

نکات نصب

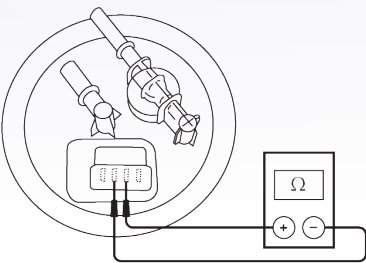
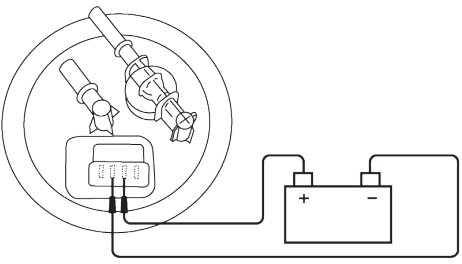
- یک نوار آببندی جدید روی سطح آببندی پمپ سوخت نصب کنید.
- سوپچ را در حالت روشن قرار دهید (بدون روشن کردن موتور) تا فشار سوخت به سیستم سوخت اعمال شود، سپس اتصالات را برای یافتن نشتی سوخت چک کنید.
- موتور را روشن نمایید و آن را در حالت بی باری قرار دهید و نشتی سوخت را در اتصالات سیستم سوخت چک کنید.

بازرسی پمپ سوخت

- ۱- با استفاده از جدول زیر، ولتاژ باتری ترمینال های مشخص شده را اعمال کنید.
 ۲- چک کردن مقاومت پمپ سوخت
- پمپ سوخت را در آورید.
 - مولتی متر دیجیتال را به ترمینال های ۲ و ۳ متصل کنید. مقاومت پمپ سوخت را چک کنید.
 - اگر نتیجه به صورت تعیین شده نبود، پمپ سوخت را تعویض نمایید.
- ۳- چک کردن عملکرد پمپ سوخت
- پمپ سوخت را جدا سازید.
 - ولتاژ باتری را به ترمینال های ۲ و ۳ اعمال کنید. چک کنید که پمپ به مدت ۱۰ ثانیه کار کند.
 - اگر پمپ کار نکرد، پمپ سوخت را تعویض نمایید.

تذکر:

- تست ها باید در ۱۰ ثانیه تکمیل شود تا از آتش گرفتن سیم پیچ جلوگیری شود.
- پمپ بنزین را تا جایی که امکان دارد، از باتری دور نگه دارید.
- همیشه کلید ولتاژ را در سمت باتری روشن و خاموش کنید، نه در سمت پمپ سوخت.

دیگرام بازرسی	مشخصات	شرایط اندازه گیری
 <p>Itsm040012</p>	$< 130 \Omega$	مثبت (+) مولتی متر دیجیتال به ترمینال ۲ منفی (-) مولتی متر دیجیتال به ترمینال ۳
 <p>Itsm040013</p>	$8 - 16 V$	مثبت (+) باتری به ترمینال ۲ منفی (-) باتری به ترمینال ۳

سرویس در خودرو

فیلتر سوخت

شرح

فیلتر سوخت از محفظه با یک فیلتر یک‌پارچه تشکیل شده است.

عملکرد

سوخت وارد شده از بیرون فیلتر گذشته و ناخالصی‌های آن حذف می‌شود.

بازکردن و نصب مجدد

اخطار!

قبل از سرویس اجزا سیستم سوخت، فشار سیستم سوخت را آزاد سازید. خودرو را در مکان‌هایی با تهویه مناسب و دور از مواد محترقه و منابع احتراق سرویس کنید. هیچ‌گاه در هنگام سرویس خودرو سیگار نکشید، ممکن است منجر به صدمات بدنی یا مرگ شود.

۱- فشار سیستم سوخت را آزاد سازید (به روند متعادل‌سازی فشار سوخت در بخش ۰۴ سوخت‌رسانی مراجعه شود).

۲- کابل منفی باتری را جدا سازید.

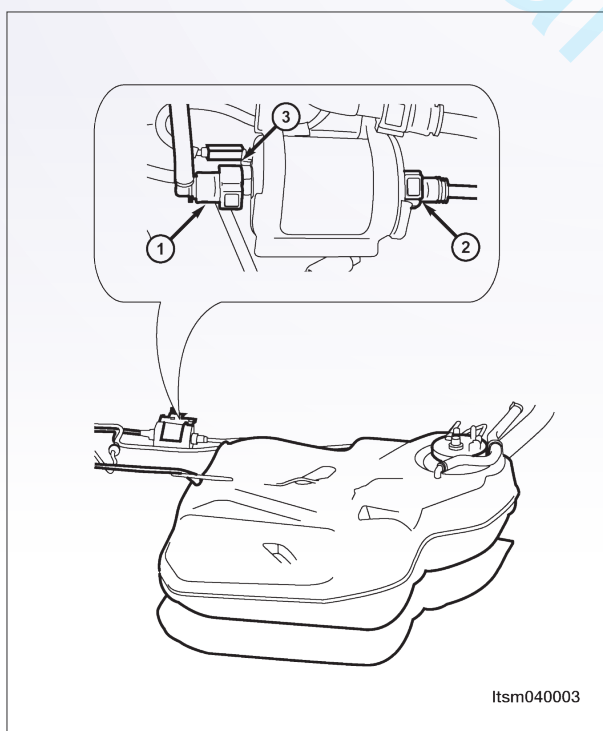
۳- شلنگ سوخت‌رسانی (۱)، شلنگ خروجی سوخت (۲) و سیم اتصال زمین (۳) را جدا سازید.

۴- فیلتر سوخت را جدا نمایید.

۵- نصب اجزا در جهت عکس جداسازی انجام می‌شود.

نکات نصب

- بررسی کنید که هیچ‌گونه نشستی در اتصالات مسیر سوخت یا فیلتر سوخت وجود نداشته باشد.



سرویس در خودرو

ریل انژکتور سوخت

شرح

ریل سوخت برای نصب انژکتورهای سوخت روی موتور استفاده می‌شود و روی مینیفولد ورودی نصب شده است.

عملکرد

ریل سوخت، سوخت مورد نیاز هر یک از انژکتورهای سوخت را تأمین می‌کند و بالای مینیفولد ورودی و انژکتورهای سوخت قرار دارد.

بازکردن و نصب مجدد - ۱،۶، ۱،۸ و ۲ لیتر

اخطار!

قبل از سرویس اجزا سیستم سوخت، فشار سیستم سوخت را آزاد سازید. خودرو را در مکان‌هایی با تهویه مناسب و دور از مواد محترقه و منابع احتراق سرویس کنید. هیچ‌گاه در هنگام سرویس خودرو سیگار نکشید، زیرا ممکن است منجر به صدمات بدنی یا مرگ شود.

۱- فشار سیستم سوخت را آزاد سازید (به روند متعادل‌سازی فشار سوخت در بخش ۴ سوخت‌رسانی مراجعه شود).

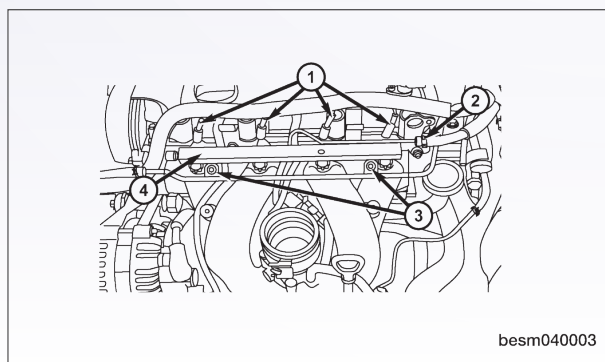
۲- کابل منفی باتری را جدا سازید.

۳- پوشش موتور را بردارید.

۴- رابط‌های الکتریکی (۱) را از انژکتورهای سوخت جدا نمایید.

۵- خط سوخت (۲) را از ریل سوخت جدا کنید.

۶- دو پیچ نگه‌دارنده (۳) ریل سوخت (۴)، که ریل سوخت را روی مینیفولد ورودی سوار می‌کند، جدا کنید. (سفت کردن: پیچ‌های براکت ریل سوخت تا ۱۱ نیوتن متر).

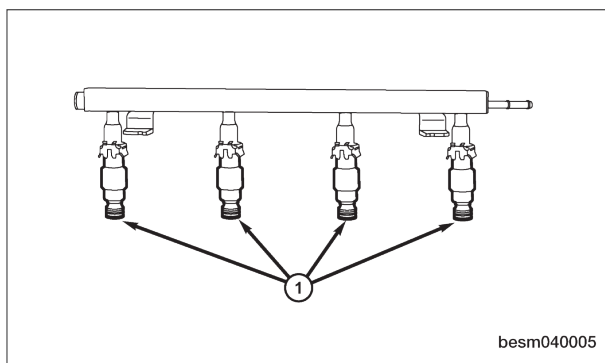


۷- ریل سوخت با ۴ رابط انژکتور سوخت (۱) را جدا کنید.

۸- نصب در جهت عکس دستورالعمل جداسازی است.

نکات نصب

• آب‌بندهای جدید روی سطح آب‌بندی انژکتور سوخت نصب کنید.



سوخت‌رسانی در خودرو

بازکردن و نصب مجدد - ۲,۴ لیتر

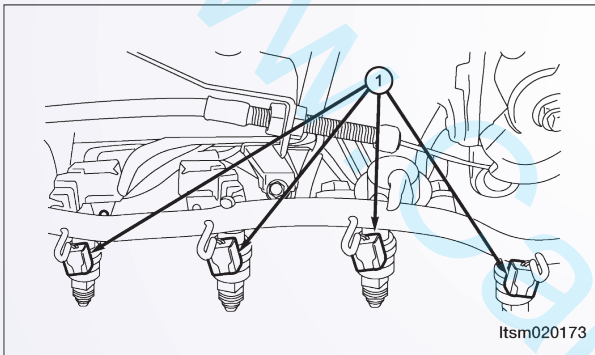
اخطار!

قبل از سرویس اجزا سیستم سوخت، فشار سیستم سوخت را آزاد سازید. خودرو را در مکان‌هایی با تهویه مناسب و دور از مواد محترقه و منابع احتراق سرویس کنید. هیچ‌گاه در هنگام سرویس خودرو سیگار نکشید، زیرا ممکن است منجر به صدمات بدنی یا مرگ شود.

۱- فشار سیستم سوخت را آزاد سازید (به روند متعادل‌سازی فشار سوخت در بخش ۴ سوخت‌رسانی مراجعه شود).

۲- کابل منفی باتری را جدا سازید.

۳- چهار رابط الکتریکی انژکتور سوخت (۱) را جدا کنید.



۴- رگلاتور فشار سوخت را جدا نمایید (به جداسازی و نصب رگلاتور فشار سوخت در بخش ۴ سوخت‌رسانی مراجعه شود).

۵- دو پیچ مونتاژ ریل سوخت را جدا کنید.

(سفت کردن: پیچ‌های مونتاژ ریل سوخت تا ۱۲ N.m).

۶- ریل سوخت با چهار انژکتور سوخت را جدا کنید.

۷- نصب در جهت عکس دستورالعمل جداسازی است.

نکات نصب

• آب‌بندهای جدید روی سطوح آب‌بندی انژکتور سوخت نصب نمایید.

انژکتور سوخت

شرح

انژکتورهای سوخت با انتهای نازل در مانیفولد هوا، درست بالای دریچه سوپاپ هوا قرار گرفته‌اند.

عملکرد

عملکرد انژکتور توسط واحد کنترل موتور (ECM) به وسیله یک اتصال زمین برای هر انژکتور کنترل می‌شود. انژکتور مدت‌دار متغیر است و توسط ECM تعریف می‌شود. ECM بر اساس شرایط عملکرد موتور، عملکرد انژکتور مدت‌دار را برای به دست آوردن عملکرد مناسب کنترل خواهد کرد.

سرویس در خودرو

بازکردن و نصب مجدد - ۱,۶,۱,۸ و ۲ لیتر

اخطار!

قبل از سرویس اجزا سیستم سوخت، فشار سیستم سوخت را آزاد سازید. خودرو را در مکان‌هایی با تهویه مناسب و دور از مواد محترقه و منابع احتراق سرویس کنید. هیچ‌گاه در هنگام سرویس خودرو دخانیات استعمال ننمایید، زیرا ممکن است منجر به صدمات بدنی یا مرگ شود.

۱- فشار سیستم سوخت را آزاد سازید (به روند متعادل‌سازی فشار سوخت در بخش ۴ سوخت‌رسانی مراجعه شود).

۲- کابل منفی باتری را جدا سازید.

۳- پوشش موتور را بردارید.

۴- کابل زمین روی سرسیلندر را جدا سازید.

۵- اتصالات الکتریکی (۱) را از انژکتورهای سوخت جدا سازید.

۶- خط سوخت (۲) را از ریل سوخت جدا سازید.

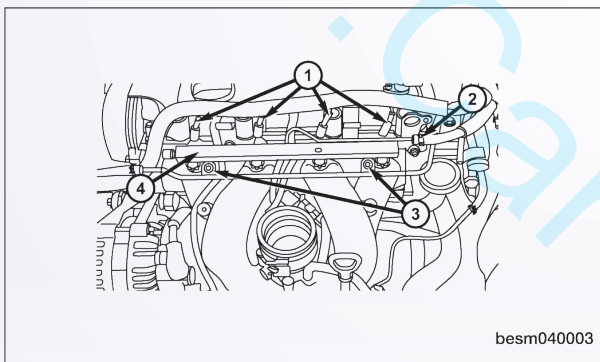
۷- دو پیچ براکت (۳) ریل سوخت (۴) را که ریل روی مانیفولد هوا سوار می‌کنند، جدا سازید. (سفت کردن: پیچ‌های براکت ریل سوخت تا ۱۱ N.m).

۸- انژکتورهای سوخت (۱) را از ریل سوخت جدا سازید.

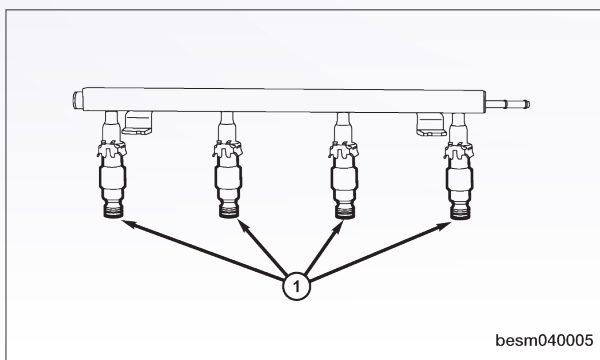
۹- نصب در جهت عکس دستورالعمل جداسازی می‌باشد.

نکات نصب

- سطح اورینگ آب‌بندی را قبل از نصب انژکتور سوخت با روغن موتور تمیز، روغن‌اندود کنید. مراقب باشید که اورینگ آب‌بندی در هنگام جا زدن انژکتور سوخت به داخل لوله‌ی توزیع سوخت، آسیب نبیند.



besm040003



besm040005

سوخت‌رسانی در خودرو

بازکردن و نصب مجدد - ۲,۸ لیتر

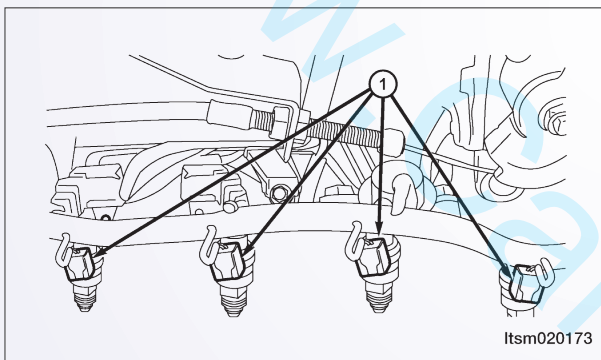
اخطار!

قبل از سرویس اجزا سیستم سوخت، فشار سیستم سوخت را آزاد سازید. خودرو را در مکان‌هایی با تهویه مناسب و دور از مواد محترقه و منابع احتراق سرویس کنید. هیچ‌گاه در هنگام سرویس خودرو دخانیات استعمال ننمایید، زیرا ممکن است منجر به صدمات بدنی یا مرگ شود.

۱- فشار سیستم سوخت را آزاد سازید (به روند متعادل‌سازی فشار سوخت در بخش ۴ سوخت‌رسانی مراجعه شود).

۲- کابل منفی باتری را جدا سازید.

۳- چهار رابط الکتریکی انژکتور سوخت (۱) را جدا سازید.



۴- رگلاتور فشار سوخت را جدا سازید (به جداسازی و نصب رگلاتور فشار سوخت در بخش ۴ سوخت‌رسانی مراجعه شود).

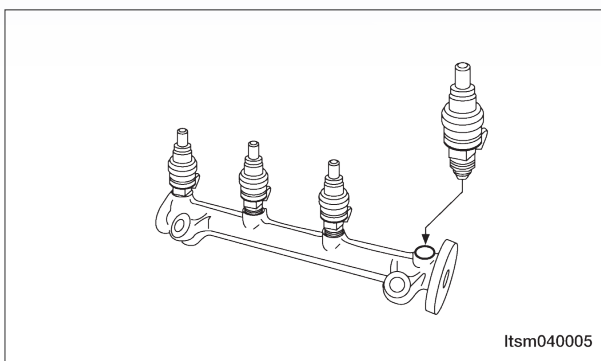
۵- دو پیچ مونتاژ ریل سوخت را جدا سازید.

(سفت کردن: پیچ‌های مونتاژ ریل سوخت تا ۱۲ N.m).

۶- ریل سوخت با چهار انژکتور را جدا سازید.

۷- گیره‌ای را که انژکتور سوخت را روی ریل سوخت نگاه می‌دارد، جدا سازید.

۸- انژکتور سوخت را از ریل سوخت جدا سازید.



۹- نصب در جهت عکس دستورالعمل جداسازی صورت می‌گیرد.

سرویس در خودرو

نکات نصب

- آببندهای جدید روی سطوح آببندی انژکتور نصب نمایید.

بررسی انژکتور سوخت

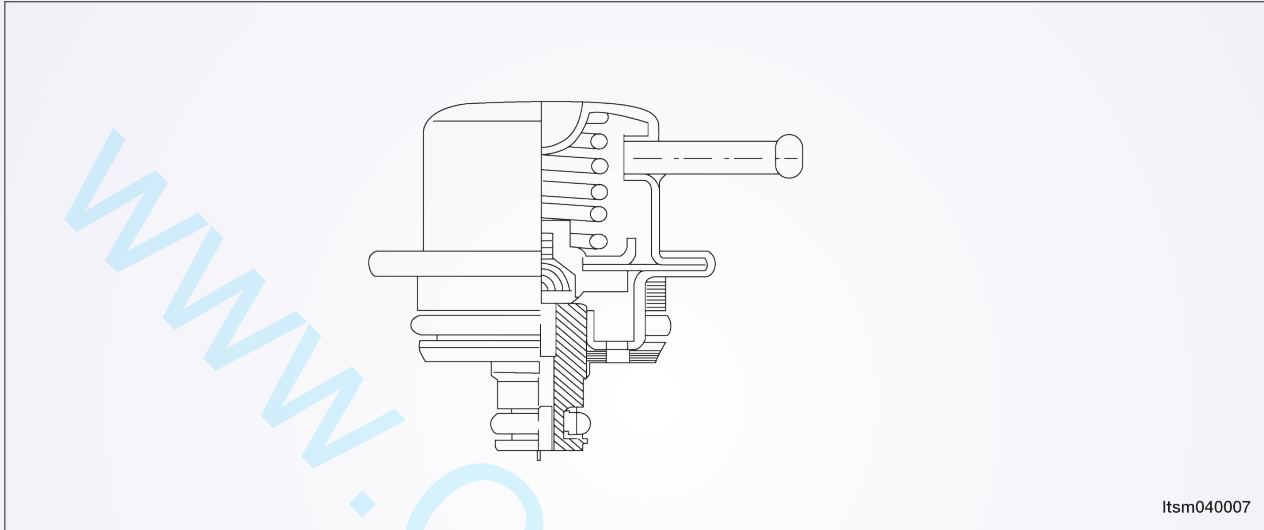
- ۱- رابط الکتریکی انژکتور سوخت را جدا کنید.
- ۲- از یک مولتی‌متر دیجیتال برای اندازه‌گیری مقاومت بین دو پین انژکتور سوخت (دو سمت انژکتور سوخت) استفاده نمایید.

مشخصات	دما
۱۱-۱۳ Ω	۲۰° C

سرویس در خودرو

رگلاتور فشار سوخت - با موتور ۲,۴ لیتری Mitsubishi

شرح



رگلاتور فشار سوخت به ریل سوخت متصل است. رگلاتور فشار سوخت دارای یک اتصال خلا است. رگلاتور فشار سوخت به منظور تعدیل فشار سوخت در سیستم سوخت به کار می‌رود.

توجه:

موتور ۲,۴ لیتری تنها موتوری است که از یک رگلاتور فشار سوخت بیرونی استفاده می‌کند.

عملکرد

رگلاتور فشار سوخت به منظور ثابت نگه داشتن فشار سوخت در سیستم سوخت در یک فشار ثابت طراحی شده است که این عمل را از طریق یک دیافراگم فنری که یک شیر را کنترل می‌کند، انجام می‌دهد. شیر زمانی که فشار بیش از اندازه در خط سوخت ایجاد شود، یک مسیر جدید که سوخت اضافی را به مخزن باز می‌گرداند، فعال می‌سازد. رابط خلا برای کمک به کاهش انتشارها در هنگام کاهش سرعت وجود دارد. در هنگام کاهش سرعت، رابط خلا برای بیش‌تر باز کردن شیر بازگشت سوخت به کار می‌رود که فشار سیستم را کاهش می‌دهد و از انتشار هیدروکربن‌های اضافی به دلیل کمبود سوخت تزریق شده به خاطر فشار پایین در سیستم، جلوگیری می‌کند.

باز کردن و نصب مجدد

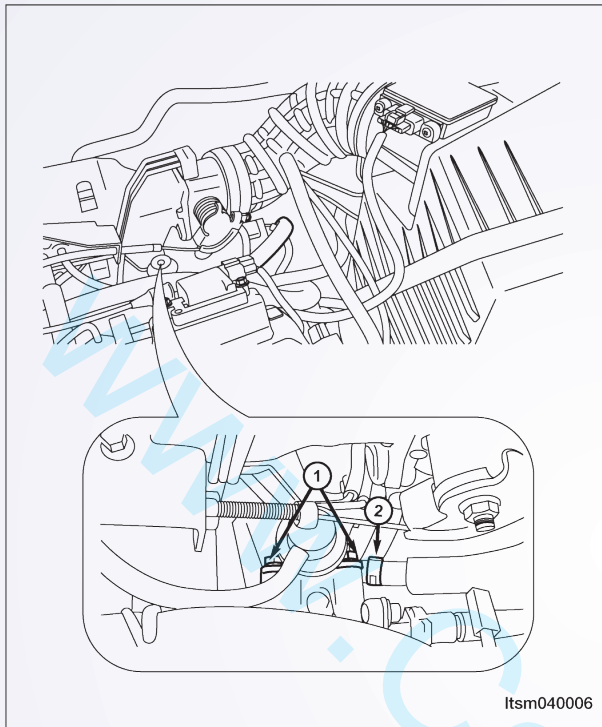
اخطار!

قبل از سرویس اجزا سیستم سوخت، فشار سیستم سوخت را آزاد سازید. خودرو را در مکان‌هایی با تهویه مناسب و دور از مواد محترقه و منابع احتراق سرویس کنید. هیچ‌گاه در هنگام سرویس خودرو دخانیات استعمال ننمایید، زیرا ممکن است منجر به صدمات بدنی یا مرگ شود.

۱- فشار سیستم سوخت را آزاد سازید (به روند متعادل‌سازی فشار سوخت در بخش ۴ سوخت‌رسانی مراجعه شود).

۲- کابل منفی باتری را جدا سازید.

سرویس در خودرو



- ۳- لوله بازگشت سوخت (۲) را جدا سازید.
 ۴- پیچ‌های نصب رگلاتور فشار سوخت (۱) را جدا سازید.
 (سفت کردن: پیچ‌های نصب رگلاتور فشار سوخت تا ۹(N.m).

۵- رگلاتور فشار سوخت را جدا نمایید.

۶- نصب در جهت عکس دستور العمل جداسازی انجام می‌شود.

نکات نصب

- آببندهای جدید روی صفحات آببندی رگلاتور فشار سوخت نصب نمایید.
- سطح اورینگ آببندی رگلاتور فشار سوخت را قبل از نصب با روغن موتور تمیز بیوشانید.
- در هنگام نصب رگلاتور فشار سوخت، مطمئن شوید که رگلاتور فشار سوخت به نرمی داخل لوله توزیع سوخت می‌چرخد. اگر به نرمی نچرخد، ممکن است اورینگ آببندی آسیب دیده باشد. رگلاتور فشار سوخت را جدا سازید و اورینگ آببندی را به دنبال آسیب بازرسی نمایید.

بررسی رگلاتور فشار سوخت

- ۱- یک اندازه‌گیر فشار سوخت به لوله سوخت ورودی متصل کنید.
- ۲- موتور را روشن کرده و در حالت بی‌باری قرار دهید (به فشار سوخت توجه کنید).
- ۳- سرعت موتور را تا ۲۵۰۰ rpm افزایش دهید (به فشار سوخت توجه کنید).

مشخصات	فشار
بیبار	Kpa۳۵۰
Rpm۲۵۰۰	Kpa۳۵۰